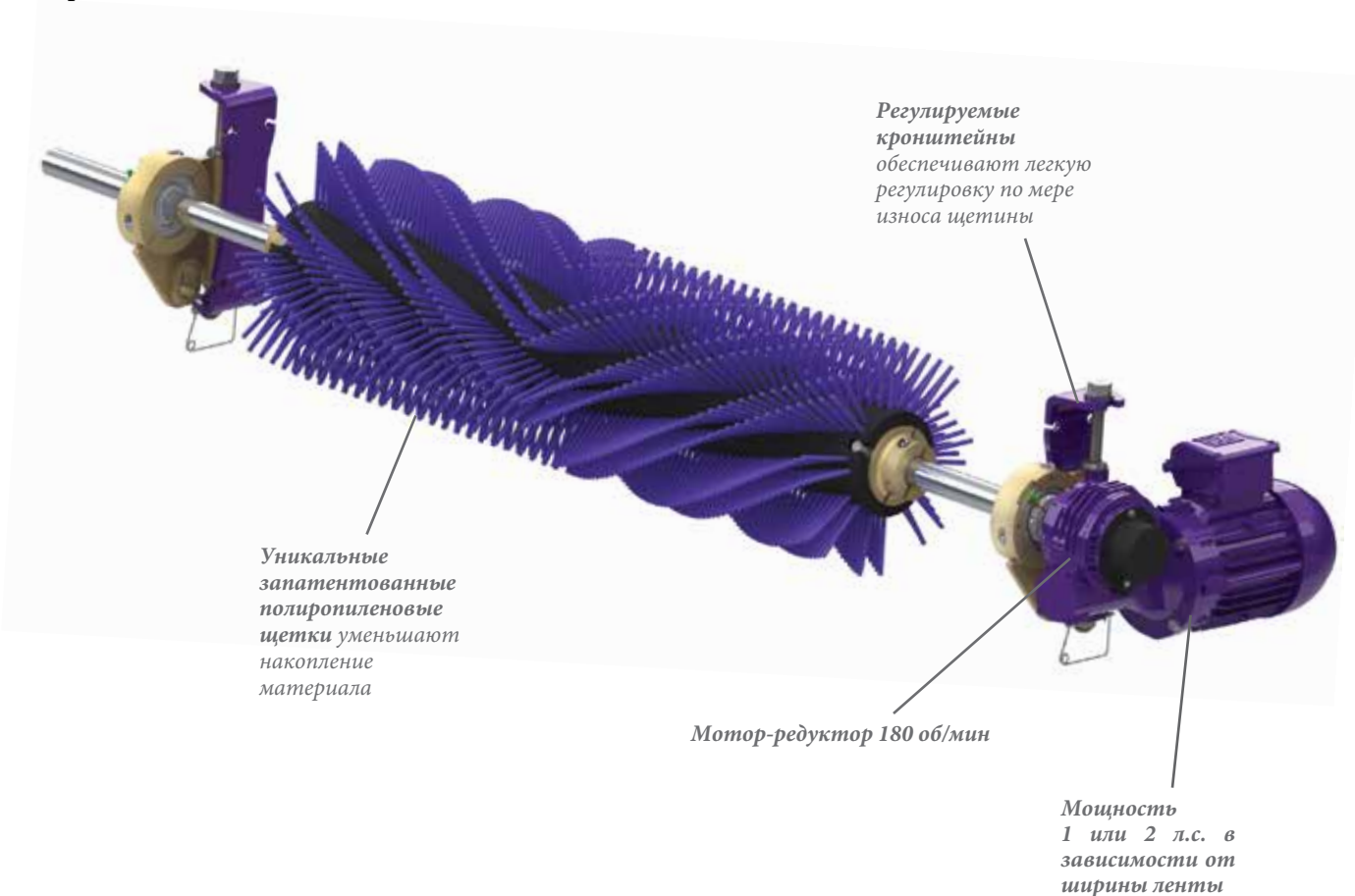


Эффективное решение для очистки шевронных лент

Шевронные ленты представляют особую проблему для эффективной очистки, моторизированный очиститель идеальный вариант очистки таких лент. Данные очистители также работают с изношенными и выпуклыми лентами так как щетинки эффективно выхватывают захваченный материал.



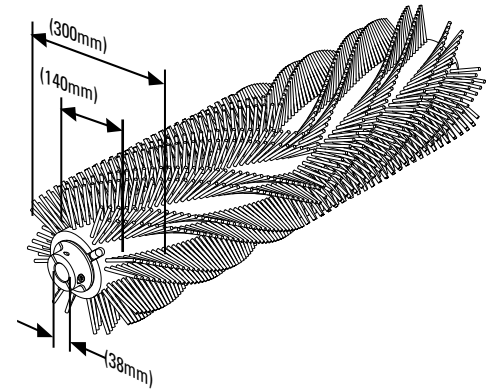
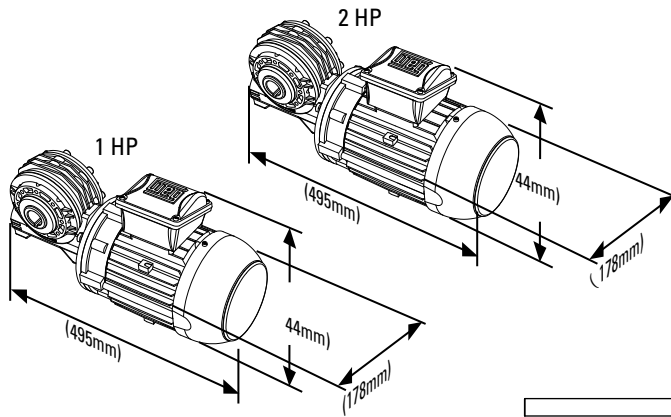
Особенности и преимущества

- **Максимальная очистка.** Щетинки расположены против направления ленты для оптимальной очистки.
- **Уникальные узорчатые щетинки**-как средство для уменьшения накопления и засорения материала.
- **Регулируемые натяжители.** Позволяют легко регулировать скребок к ленте при износе щетины.
- **Работает на механических соединенных или вулканизированных лентах.**

Моторизированная щетка-очиститель

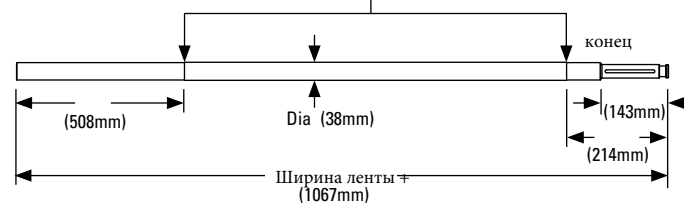
Технические характеристики и рекомендации

- Максимальная скорость ленты (3.5 М/сек)
- Температурный режим (-30° С до 82° С)
- Рейтинг по СЕМА 4 класс
- Общий диаметр щетки (305mm)
- Материал щетины Полипропилен
- Длина щетины (83mm)
- Диаметр вала (38mm)
- Длина вала Ширина ленты + (1067mm)
- Максимальная высота шеврона (13mm)
- Напряжение двигателя и хар-ки 208-230 / 460 В 3 фазы *
1л.с. ширина ленты 450-1050mm
2л.с. ширина ленты 1200-2100mm
575 В 3 фазы *
1л.с. ширина ленты 450-900mm
2л.с. ширина ленты 1050-2100mm
*другие двигатели доступны по запросу
- Доступно для лент (450 до 2100mm)
- Требуется горизонтальный зазор 305mm
- Требуется вертикальный зазор 305mm



Измерение валов

Опорные подшипники



Информация для заказа

Моторизированная щетка очиститель 208-230 / 460 В 3-фазный двигатель					
Ширина ленты		Щетка покрытие		Номер заказа	Артикул
in.	mm	in.	mm		
18	450	18	450	MBC-18	79494
24	600	24	600	MBC-24	79495
30	750	30	750	MBC-30	79496
36	900	36	900	MBC-36	79497
42	1050	42	1050	MBC-42	79498
48	1200	48	1200	MBC-48	79499
54	1350	54	1350	MBC-54	79500
60	1500	60	1500	MBC-60	79501
72	1800	72	1800	MBC-72	79502
84	2100	84	2100	MBC-84	79503

Моторизированная щетка очиститель 575 В 3-фазный двигатель					
Ширина ленты		Щетка покрытие		Номер заказа	Артикул
in.	mm	in.	mm		
18	450	18	450	MBC-18-575V	79914
24	600	24	600	MBC-24-575V	79915
30	750	30	750	MBC-30-575V	79916
36	900	36	900	MBC-36-575V	79917
42	1050	42	1050	MBC-42-575V	79918
48	1200	48	1200	MBC-48-575V	79919
54	1350	54	1350	MBC-54-575V	79920
60	1500	60	1500	MBC-60-575V	79921
72	1800	72	1800	MBC-72-575V	79922
84	2100	84	2100	MBC-84-575V	79923

Запасные щетки	
Номер заказа	Артикул
MBRD-18	79514
MBRD-24	79515
MBRD-30	79516
MBRD-36	79517
MBRD-42	79518
MBRD-48	79519
MBRD-54	79520
MBRD-60	79521
MBRD-72	79522
MBRD-84	79523

Lead time: 1 working day

Авторизованный дистрибьютор:
ООО «СТТ-Трейдинг»
 e-mail: stt.tr@hotmail.com
 тел.: 8(800)1013140 www.stt-trading.ru



2525 Wisconsin Avenue • Downers Grove, IL 60515-4200 • USA
 Tel: (630) 971-0150 • Fax: (630) 971-1180 • E-mail: info@flexco.com

Visit www.flexco.com for other Flexco locations and products.

©2016 Flexible Steel Lacing Company. 02/16. For reorder: X3594

